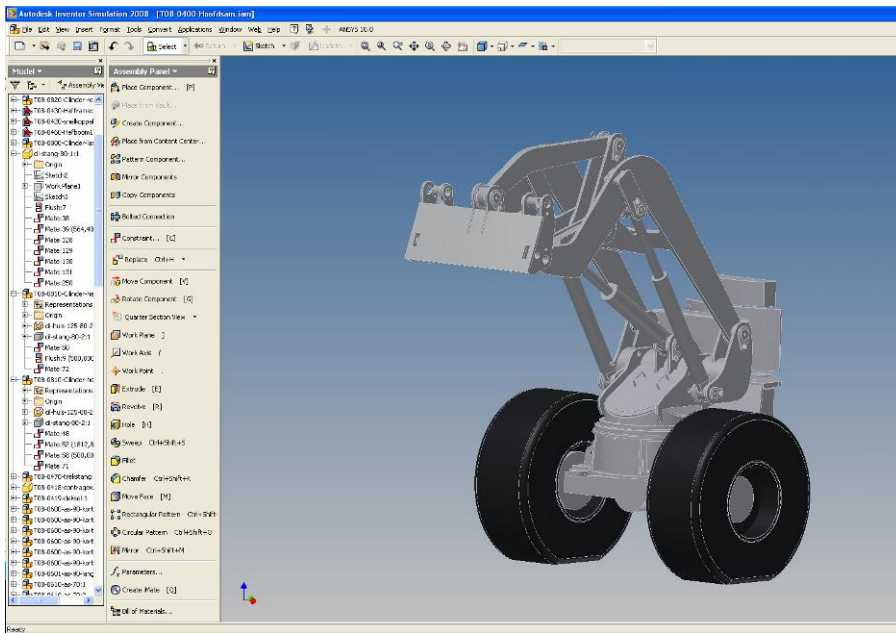
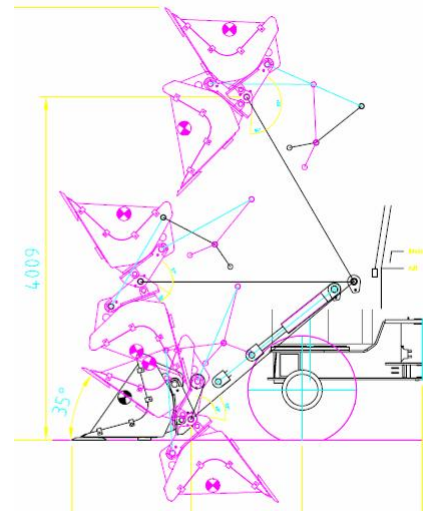


# Project voorbeeld

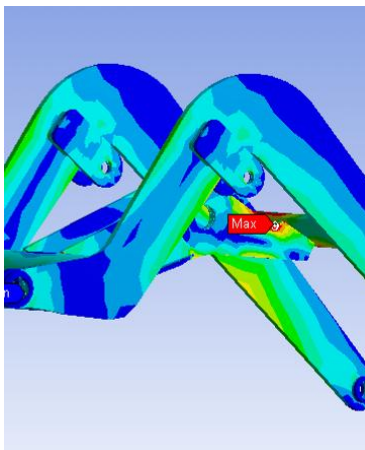
Ingenieursbureau  
**Stielwerk**



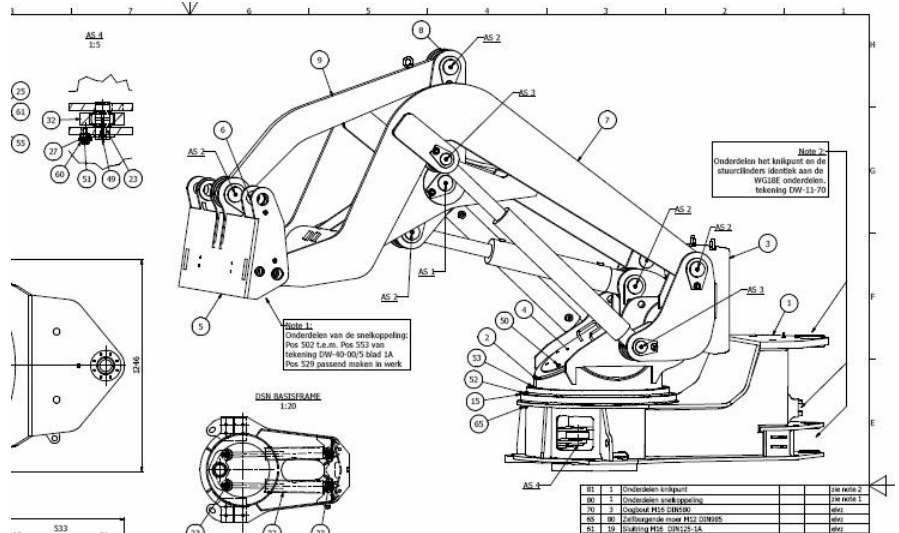
3D-moduleren



Bewegingsanalyse



Sterkteanalyse



Vervaardigen productiedocumenten



Rapportage



De nieuw ontwikkelde zwenklader

**WERKLUST**  
WERKLUST HOLLAND BV